

# PROFI**AUTO**

1.10. - 31.12.2022

Należysz do sieci ProfiAuto Serwis?  
ZAPYTAJ O CENY PRODUKTÓW SWOJEGO PARTNERA HANDLOWEGO

## Gotowi na sezon?

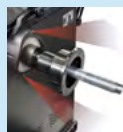
### Wyważarka do kół ATH W42 LED 2D

- podwójny laser i oświetlenie LED, • wał 40 mm

Prefiks: ATH  
Indeks: 150031

**6 399 zł** netto

CENA KATALOGOWA: 7 050 zł netto



360°

Dostawa i uruchomienie  
płatne dodatkowo.



### Montażownica do opon ATH M52

- 2 prędkości, • aluminiowy siłownik odbijacza

Prefiks: ATH  
Indeks: 151032

**5 999 zł** netto

CENA KATALOGOWA: 6 505 zł netto



360°



Dostawa i uruchomienie  
płatne dodatkowo.



### Podnośnik dwukolumnowy CONSUL 2.30 PREMIUM, 3 t

- śrubowy, • ramiona asymetryczne, • elektroniczna synchronizacja, • system samosmarujący, • prowadzenie wózka 6-łożysk tocznych, • pełna gwarancja 2 lata, z możliwością wydłużenia do 4 lat

Prefiks: BEI  
Indeks: BBPLCON472001

Montaż wraz z materiałami montażowymi w cenie.  
Dostawa płatna dodatkowo.



**17 699 zł** netto

CENA KATALOGOWA: 18 667 zł netto



### Podnośnik dwukolumnowy ATH ARISTO 2,40 400V, 4 t

- półautomat udźwig 4t, • łapy asymetryczne 285x50x95, • z blokadą manualną, • waga 580 kg

Prefiks: ATH  
Indeks: ATHLM240

**7 999 zł** netto

CENA KATALOGOWA: 8 673 zł netto



Dostawa i uruchomienie płatne dodatkowo.



### Wyważarka do kół MM-WB1024 + tester akumulatora IBAT EXPERT PRO za 1 zł

Prefiks: MMW  
Indeks: 007935017275

Dostawa i uruchomienie  
płatne dodatkowo.



**5 199 zł** netto

CENA KATALOGOWA: 5 765 zł netto



### Montażownica do opon MM-TC1223 2V + klucz pneumatyczny kompozytowy T-Rex 1/2" 1280 Nm za 1 zł

- 2 prędkości stołu

Prefiks: MMW  
Indeks: 007935017240

Dostawa i uruchomienie  
płatne dodatkowo.



**5 599 zł** netto

CENA KATALOGOWA: 6 102 zł netto



### Zestaw MILWAUKEE: klucz udarowy 1/2" FWF12 339 Nm + akumulator 4.0 Ah + akumulator 2.0 Ah + ładowarka M12 + walizka + lutownica M12SI-0

Prefiks: MIL  
Indeks:  
4933464616PROMO



**1 199 zł** netto

CENA KATALOGOWA: 1 229 zł netto



Pełna oferta wyposażenia warsztatowego pod adresem [www.katalog.moto-profil.pl](http://www.katalog.moto-profil.pl)

Oferta ważna od 1 października do 31 grudnia 2022 r. lub do wyczerpania zapasów.

### Wyważarka do kół MT 857 L

- elektroniczna z monitorem,
- oświetlenie wnętrza koła,
- laser wskazujący klejenie ciężarka,
- możliwość doposażenia w SONAR szerokości

Prefiks: BEI  
Indeks: 1694201405

Dostawa i uruchomienie płatne dodatkowo.

BEISSBARTH



**19 999 zł** netto

CENA KATALOGOWA: 21 204 zł netto

### Montażownica do opon MS 650 S V6

- chwyt zewnętrzny do 28",
- ramię Tecnoroler,
- 2 oddzielne punkty docisku,
- 2 prędkości stołu,
- pneumatyczny dosuw głowicy,
- ERGO Control (progresywny odbijak)

Prefiks: BEI  
Indeks: 1694201196

Dostawa i uruchomienie płatne dodatkowo.

BEISSBARTH



**28 999 zł** netto

CENA KATALOGOWA: 31 389 zł netto

### Wyważarka osobowa B245 EVO 100-230/1

Prefiks: WWA  
Indeks: B245

Dostawa płatna dodatkowo,  
uruchomienie w cenie urządzenia.

HPA



**17 999 zł** netto

CENA KATALOGOWA: 19 100 zł netto

### Montażownica automatyczna M522 2V

- z silnikiem dwubiegowym do opon samochodowych, dostawczych i motocyklowych

Prefiks: WWA  
Indeks: M5222V

Dostawa płatna dodatkowo,  
uruchomienie w cenie urządzenia.

HPA



**16 199 zł** netto

CENA KATALOGOWA: 17 100 zł netto

### Zestaw: automatyczna montażownica Ecomont 1126 + wyważarka do kół Ecodyna 530

Prefiks: BPR  
Indeks: CR-002-0025

Dostawa i uruchomienie  
płatne dodatkowo.

best products bp



**15 199 zł** netto

CENA KATALOGOWA: 16 048 zł netto

### Ramię pomocnicze do montażownicy Ecomont 1126

Prefiks: BPR  
Indeks: CR-020-0003

Dostawa i uruchomienie płatne dodatkowo.

best products bp



**1 759 zł** netto

CENA KATALOGOWA: 1 852 zł netto

### Wyważarka osobowa B235 EVO

Prefiks: WWA  
Indeks: B235EVO

Dostawa płatna dodatkowo,  
uruchomienie w cenie urządzenia.

HPA



**14 999 zł** netto

CENA KATALOGOWA: 15 900 zł netto

### Wyważarka osobowa TOUCHSCREEN HPA B540 C Evo z testem drogowym

- technologia TOUCHSCREEN

Prefiks: WWA  
Indeks: B540C

Dostawa płatna dodatkowo,  
uruchomienie w cenie urządzenia.

HPA



**35 999 zł** netto

CENA KATALOGOWA: 38 300 zł netto

### Wyważarka do kół MM-HC1024FA + tester akumulatora IBAT EXPERT PRO za 1 zł

Prefiks: MMW  
Indeks: 007935017805

Dostawa i uruchomienie  
płatne dodatkowo.

MAGNETI MARELLI



**6 999 zł** netto

CENA KATALOGOWA: 7 654 zł netto

### Montażownica do opon MM-HC1224LL2V + klucz pneumatyczny kompozytowy T-Rex 1/2" 1280 Nm za 1 zł

- 2 prędkości, • w zestawie ramię pomocnicze i pędzel,
- manometr elektroniczny, • osłony

Prefiks: MMW  
Indeks: 007935017875

Dostawa i uruchomienie  
płatne dodatkowo.

MAGNETI MARELLI



**10 599 zł** netto

CENA KATALOGOWA: 11 460 zł netto

### Wyważarka do kół 3D Alpha 2040

- panel LCD, • automatyka wprowadzania wszystkich wymiarów,
- 2 programy statyczne, 2 programy dynamiczne,
- 5 procedur ALU, • czas cyklu: 5-10 sekund

Prefiks: WRT  
Indeks: ALPHA 2040

Dostawa i uruchomienie w cenie.



**8 999 zł** netto

CENA KATALOGOWA: 9 460 zł netto

WERTHER  
POLSKA

### Montażownica automatyczna bezżyłkowa WERTHER GEMINI 1528LL

- 2 prędkości, • odchylane ramię,
- siła nacisku odrywacza: 3580 kg

Prefiks: WRT  
Indeks: 1528LL

Dostawa i uruchomienie w cenie.

WERTHER  
POLSKA



**8 499 zł** netto

CENA KATALOGOWA: 8 999 zł netto

Pełna oferta wyposażenia warsztatowego pod adresem [www.katalog.moto-profil.pl](http://www.katalog.moto-profil.pl)

Oferta ważna od 1 października do 31 grudnia 2022 r. lub do wyczerpania zapasów.

Pełna oferta wyposażenia warsztatowego pod adresem [www.katalog.moto-profil.pl](http://www.katalog.moto-profil.pl)

Oferta ważna od 1 października do 31 grudnia 2022 r. lub do wyczerpania zapasów.

### Montażownica ciężarowa Ecomont C1426

- przeznaczona jest do montażu i demontażu opon dętkowych i bezdętkowych kół samochodów ciężarowych, autobusów, maszyn rolniczych i budowlanych

Prefiks: BPR  
Indeks: CR-002-0001

Dostawa i montaż płatne dodatkowo.



best products bp



**15 599 zł** netto

CENA KATALOGOWA: 16 420 zł netto

### Podnośnik dwukolumnowy Consul 2.30EL 3 t

- śrubowy, • synchronizacja elektroniczna, • zaprojektowany i wyprodukowany w Niemczech

Prefiks: BPR  
Indeks: CN-001-0001

Dostawa i montaż płatne dodatkowo.



best products bp



**16 499 zł** netto

CENA KATALOGOWA: 17 432 zł netto

### Podnośnik dwukolumnowy Consul 2.30 EasyLift udźwig 3 t

- łączony dołem

Prefiks: BPR  
Indeks: CN-001-0012

Dostawa i montaż płatne dodatkowo.



best products bp



**15 599 zł** netto

CENA KATALOGOWA: 16 545 zł netto

### Mobilne urządzenie do geometrii 3D 3EXCEL T288

- 2 kamery, • automatyczne śledzenie tarcz przez kamery Auto Tracking, • monitor 30", • baza danych Autodata, • obsługa w języku polskim

Prefiks: BPR  
Indeks: SH-001-0007

Dostawa i montaż płatne dodatkowo.



best products bp



**23 499 zł** netto

CENA KATALOGOWA: 25 000 zł netto

### Ramię pomocnicze A34 dla ATH M52 i M72

- Bogate wyposażenie w standardzie - m.in. 2 rolki! 1. Dolna rolka dociskowa z funkcją automatycznej blokady, 2. Górna rolka pomocnicza. 3 i 4. System obrotowy „rolka - talerz”. 5. Nakładka centrująca do montażu kół ALU. 6. Wygodny panel, blokowanie pneumatyczne. Opcjonalnie: zestaw WDK.

Prefiks: ATH  
Indeks: 151040.01



**3 499 zł** netto

CENA KATALOGOWA: 3 854 zł netto



360°

Dostawa i uruchomienie płatne dodatkowo.

### Wyważarka do kół ATH W62 LCD 2D

- ekran LCD, • podwójny laser i oświetlenie LED, • wał 40 mm

Prefiks: ATH  
Indeks: 150034.01



**8 999 zł** netto

CENA KATALOGOWA: 10 105 zł netto



360°

### Podnośnik dwukolumnowy ATH COMFORT LIFT 2.40, 4 t

- 2 panele sterujące na kolumnach, • niska płyta 20 mm, • „Energy set” 230V / sprężone powietrze / 12V, • ramiona krótkie 595 – 937 mm, długie 900–1645 mm • Jako dodatkowa opcja - wersja symetryczna: ramiona długie x2

Prefiks: ATH Indeks: 622210

Dostawa i montaż płatne dodatkowo.



**11 499 zł** netto

CENA KATALOGOWA: 12 155 zł netto



360°

### Podnośnik czterokolumnowy ATH FOUR LIFT 55AP, 5,5 t

- solidne i trwałe wykonanie, polimerowa ochrona platformy, podwójnie malowany proszkiem, • długość platformy 5600 mm, szerokość 650 mm, wysokość max 2.045 mm, silnik 4 kW

Prefiks: ATH Indeks: 650024

Dostawa i montaż płatne dodatkowo.



**29 999 zł** netto

CENA KATALOGOWA: 35 162 zł netto



360°

### Wyważarka MT ZERO 6 LCD AWLP

- wyważarka automatyczna, • odczyt parametrów sonarem, • 3 lasery wskazujące, • oświetlenie wnętrza koła, • program QSP, • uchwyt pneumatyczny, • możliwość wydruku protokołu

Prefiks: BEI  
Indeks: 1694201315

Dostawa i uruchomienie w cenie.

BEISSBARTH



**28 587 zł** netto

CENA KATALOGOWA: 30 092 zł netto

### Podnośnik dwukolumnowy CONSUL 2.35, 3,5 t

- śrubowy, z elektroniczną synchronizacją, • ramiona symetryczne 3-częściowe, • system samosmarujący, • prowadzenie wózka 6 łożysk tocznych, • pełna gwarancja 2 lata, z możliwością wydłużenia do 4 lat

Prefiks: BEI  
Indeks: BBPLCON540500

Montaż wraz z materiałami montażowymi w cenie.  
Dostawa płatna dodatkowo.

BEISSBARTH



**21 499 zł** netto

CENA KATALOGOWA: 22 618 zł netto

### Podnośnik nożycowy pod geometrię kół MM Superlift 5000SC, udźwig 5,5 t + zestaw akcesoriów za 1 zł\*

- \* tester akumulatora IBAT EXPERT PRO + klucz pneumatyczny T-Rex 1/2" 1280 Nm + ozonator OZON-MAKER + multimetr M1 z cęgami i sondą + reflektor 1000 lm

Prefiks: MMW  
Indeks: 007935018210

Dostawa i montaż w cenie.

MAGNETI MARELLI



**30 999 zł** netto

CENA KATALOGOWA: 35 295 zł netto

### Podnośnik wahadłowy/kołyskowy 1,5 t

- \* mobilny, prosty w obsłudze i składaniu. \* do unoszenia i przechylania pojazdów w serwisach lakierniczych, blacharskich i oponiarskich.

Prefiks: ENG  
Indeks: NE00655

Dostawa płatna dodatkowo.

ENERGY



**2 099 zł** netto

CENA KATALOGOWA: 2 400 zł netto

### Podnośnik synchroniczny WERTHER 300S, 3 t + dźwignik 500 kg za 1 zł

- synchroniczny, • podwójne nakrętki nośne

Prefiks: WRT  
Indeks: MPW300S

Dostawa i montaż w cenie.

WERTHER POLSKA



**16 599 zł** netto

CENA KATALOGOWA: 17 600 zł netto



### Ponośnik dwukolumnowy WERTHER 301, 3 t + dźwignik 500 kg za 1 zł

- elektromechaniczny, • podwójne nakrętki nośne

Prefiks: WRT  
Indeks: MPW301

Dostawa i montaż w cenie.

WERTHER POLSKA



**16 388 zł** netto

CENA KATALOGOWA: 17 250 zł netto



### Podnośnik diagnostyczny WERTHER 450-AT5, 5 t

- dostosowany do pomiarów w technologii 3D

Prefiks: WRT  
Indeks: 450AT-5

Dostawa i montaż w cenie.

WERTHER POLSKA



**38 999 zł** netto

CENA KATALOGOWA: 42 280 zł netto



### Mobilne urządzenie do geometrii kół MUNSTER 9002 3D

- wielostanowiskowe, • odległość od przedniej osi kół 2 - 4,5 m, • dostosowane do pracy z podnośnikiem lub na kanale, • darmowa baza danych przez 10 lat, gwarancja do 8 lat

Prefiks: WRT  
Indeks: 9002 3D MOTION

Dostawa i montaż w cenie.

WERTHER POLSKA



**36 999 zł** netto

CENA KATALOGOWA: 39 450 zł netto



**XTON**<sup>®</sup>

# Maszyna do zarabiania pieniędzy

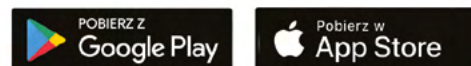
Zostań liderem w branży i wyprzedź konkurencję!  
Rozszerz swoją działalność i zarabiaj duże pieniądze!  
Regeneracja DPF to doskonały pomysł na dochodowy biznes!



Prefiks: XTN



WWW.XTON.PL



**BOSCH** | **Pass Thru**

## Diagnostyka zwiększa możliwości warsztatu!

Wszystko, czego potrzebujesz, teraz w korzystnym pakiecie:

- nowoczesny moduł diagnostyczny BOSCH KTS 560
- uniwersalna ładowarka do wyboru
- najlepsze oprogramowanie ProfiPakiet na 36 miesięcy
- specjalistyczne szkolenie Pass Thru

Promocja trwa do końca 2022 roku.



Promocja

Sprawdź >



### DAS 3000 urządzenie do kalibracji i regulacji systemów ADAS

Prefiks: BUD  
Indeks: 0684300109

**38 999 zł** netto

CENA KATALOGOWA: 43 039 zł netto



**BOSCH**



### Tester diagnostyczny KTS 980

do urządzenia należy zakupić oprogramowanie ESI[tronic] 2.0

Prefiks: BUD  
Indeks: 0684400622

**24 999 zł** netto

CENA KATALOGOWA: 27 353 zł netto



**BOSCH**



### Ładowarka procesorowa BOSCH BAT 690 90A

Prefiks: BUD  
Indeks: 0687000169

**5 299 zł** netto

CENA KATALOGOWA: 6 424 zł netto



**BOSCH**

Niezbędny przy diagnostyce!



### Tester diagnostyczny KTS 250

do urządzenia należy zakupić oprogramowanie ESI[tronic] 2.0

Prefiks: BUD  
Indeks: 0684400260

**8 999 zł** netto

CENA KATALOGOWA: 9 990 zł netto



**BOSCH**



### Stacja klimatyzacji ACS 653 P dla R134a

+ zestaw za 1 zł: klucz udarowy Hazet, rękawice, okulary i klucze nasadowe Vigor

Prefiks: BUD  
Indeks: SP00000175

**BOSCH**



**14 999 zł** netto

CENA KATALOGOWA: 16 113 zł netto



### Stacja klimatyzacji ACS 663 RI dla R1234yf

+ zestaw za 1 zł: klucz udarowy Hazet, rękawice, okulary i klucze nasadowe Vigor

Prefiks: BUD  
Indeks: SP00000173

**BOSCH**



**22 999 zł** netto

CENA KATALOGOWA: 24 657 zł netto



Pełna oferta wyposażenia warsztatowego pod adresem [www.katalog.moto-profil.pl](http://www.katalog.moto-profil.pl)

Oferta ważna od 1 października do 31 grudnia 2022 r. lub do wyczerpania zapasów.

Pełna oferta wyposażenia warsztatowego pod adresem [www.katalog.moto-profil.pl](http://www.katalog.moto-profil.pl)

Oferta ważna od 1 października do 31 grudnia 2022 r. lub do wyczerpania zapasów.

### Zestaw RCCS3 BT z monitorem do kalibracji systemów ADAS

• dodatkowo: baner, plakat oraz prezentacja i uruchomienie.  
Zestaw RCCS3 występuje również w wersji z mocowaniami dla paneli tradycyjnych.

Prefiks: TEX  
Indeks: S1261F



Rata ok. **1003 zł\***    Opłata wstępna **10%\***  
Leasing **4 lata\***    Wymaga akceptacji firmy leasingowej\*

\*Przedstawiona oferta cenowa ma charakter informacyjny, nie stanowi oferty handlowej w rozumieniu Art. 66 par. 1 Kodeksu Cywilnego oraz innych właściwych przepisów prawnych.



**37 999 zł** netto

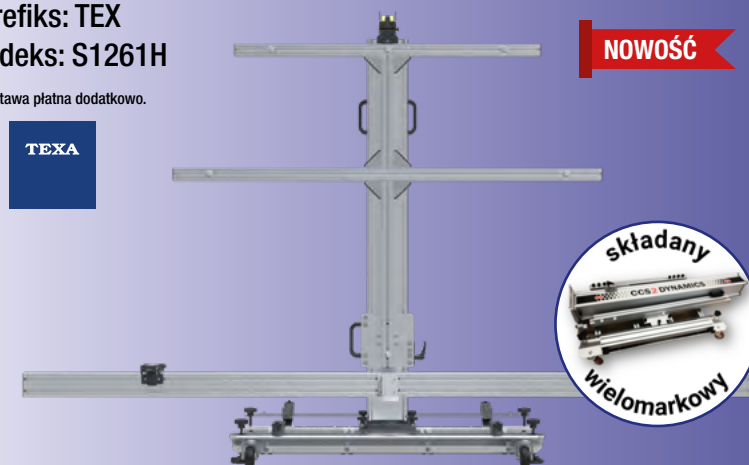
CENA KATALOGOWA: 42 816 zł netto

TEXA Dostawa płatna dodatkowo.

### Mobilny zestaw CCS 2 Dynamics CAR do kalibracji systemów ADAS

Prefiks: TEX  
Indeks: S1261H

Dostawa płatna dodatkowo.



NOWOŚĆ



Rata ok. **535 zł\***    Opłata wstępna **10%\***  
Leasing **4 lata\***    Wymaga akceptacji firmy leasingowej\*

\*Przedstawiona oferta cenowa ma charakter informacyjny, nie stanowi oferty handlowej w rozumieniu Art. 66 par. 1 Kodeksu Cywilnego oraz innych właściwych przepisów prawnych.



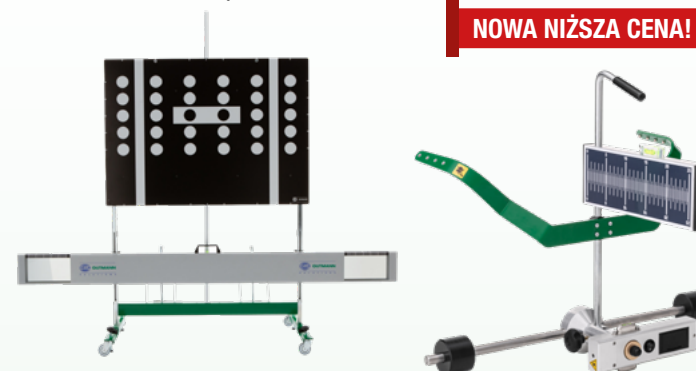
**19 999 zł** netto

CENA KATALOGOWA: 21 196 zł netto

### CSC-Tool SE Camera & Sensor Calibration Tool (z tab. VW) + głowica laserowa CSC-Tool SE (kpl)

Prefiks: HGS  
Indeks: 8PZ015269-101 + 8PZ015269-131

Dostawa i uruchomienie w cenie urządzenia.



NOWA NIŻSZA CENA!

Rata ok. **712 zł\***    Opłata wstępna **10%\***  
Leasing **4 lata\***    Wymaga akceptacji firmy leasingowej\*

\*Przedstawiona oferta cenowa ma charakter informacyjny, nie stanowi oferty handlowej w rozumieniu Art. 66 par. 1 Kodeksu Cywilnego oraz innych właściwych przepisów prawnych.



**26 999 zł** netto

CENA KATALOGOWA: 29 030 zł netto



### Przyrząd do ustawiania świateł SEG IV DLLX laser

Prefiks: HGS  
Indeks: 8PA007732311



**5 899 zł** netto

CENA KATALOGOWA: 6 267 zł netto



### Stacja klimatyzacji KONFORT 707R dla R1234YF z drukarką

Prefiks: TEX  
Indeks: Z12110D

Do stacji można opcjonalnie nabyć identyfikator czystości czynnika R123a i R1234yf - indeks: S0755B



**11 999 zł** netto

CENA KATALOGOWA: 13 370 zł netto



### Stacja klimatyzacji KONFORT 760 Touch 2 GAS READY dla R1234YF

Prefiks: TEX  
Indeks: Z16450



**16 999 zł** netto

CENA KATALOGOWA: 18 044 zł netto



### Tester diagnostyczny NAVIGATOR TXT MultiHub z IDC5 Car Light

wersja z oprogramowaniem do samochodów osobowych i dostawczych; do urządzenia należy zakupić roczny abonament Texpack CAR (indeks: AGA00/PROM)

Prefiks: TEX  
Indeks: D15510



**9 899 zł** netto

CENA KATALOGOWA: 10 469 zł netto



### Tester diagnostyczny NAVIGATOR NANO S + IDC5 CAR LIGHT wersja z oprogramowaniem do samochodów osobowych i dostawczych

Prefiks: TEX  
Indeks: D08662 + P12910\*  
\* przy zakupie należy wziąć pod uwagę oba indeksy



**6 349 zł** netto

CENA KATALOGOWA: 6 817 zł netto



### Tester diagnostyczny MEGA MACS X / hardware z modulem pomiarowym MT-HV PRO

Prefiks: HGS  
Indeks: 8PD015265841 + 8PZ015265-731\*  
\* przy zakupie należy wziąć pod uwagę oba indeksy

Przy zakupie pakietu oprogramowania SDI X2, SDI X3 lub SDI X4 licencja roczna do wybranego pakietu gratis!



**16 999 zł** netto

CENA KATALOGOWA: 18 339 zł netto



### Tester diagnostyczny mega macs PC / hardware z oprogramowaniem Basic Soft LITE

\* Prefiks: HGS  
Indeks: 8PD010601931LITE



**4 299 zł** netto

CENA KATALOGOWA: 4 565 zł netto



### Tester diagnostyczny PDL 8000 z oprogramowaniem

Prefiks: SNP

Indeks: PDL8000

- Inteligentna Diagnostyka krok po kroku,
- odczyt kodów usterek, • kasowanie kodów, • odczyt danych bieżących,
- procedury kalibracji, programowania, konfiguracji, adaptacji, aktywacje elementów wykonawczych, procedury serwisowe,
- SureTrack - System Informacji Technicznej o Naprawach dla konkretnego pojazdu i danego kodu usterki diagnostycznej,
- TSB producenta pojazdu, • tester podzespołów z gotowymi procedurami pomiarowymi,
- wbudowany oscyloskop i multimetr graficzny,
- obsługa DOIP i Security Gateway, • kolorowy ekran dotykowy LCD 8"



**13 999 zł** netto

CENA KATALOGOWA: 14 634 zł netto

### Tester diagnostyczny PDL 3200 z oprogramowaniem

Prefiks: SNP

Indeks: PDL3200

- odczyt kodów usterek, • kasowanie kodów,
- odczyt danych bieżących, • procedury kalibracji, programowania, konfiguracji, adaptacji, aktywacje elementów wykonawczych, procedury serwisowe,
- obsługa DOIP i Security Gateway, • kolorowy ekran dotykowy LCD 5,6"



**8 999 zł** netto

CENA KATALOGOWA: 9 584 zł netto

### Tester diagnostyczny PDL 5600 z oprogramowaniem

Prefiks: SNP Indeks: PDL5600

- odczyt kodów usterek • kasowanie kodów
- odczyt danych bieżących • procedury kalibracji, programowania, konfiguracji, adaptacji, aktywacje elementów wykonawczych, procedury serwisowe
- SureTrack • TSB producenta pojazdu (OEM), związane z danym pojazdem i kodem usterki
- tester podzespołów z gotowymi procedurami
- wbudowany oscyloskop i multimetr graficzny
- obsługa DOIP i Security Gateway • kolorowy ekran dotykowy LCD 8"



**13 699 zł** netto

CENA KATALOGOWA: 14 518 zł netto

### Tester diagnostyczny PDL 4100 z oprogramowaniem

Prefiks: SNP

Indeks: PDL4100

- odczyt kodów usterek • kasowanie kodów
- odczyt danych bieżących
- procedury kalibracji, programowania, konfiguracji, adaptacji, aktywacje elementów wykonawczych, procedury serwisowe
- SureTrack
- obsługa DOIP i Security Gateway
- kolorowy ekran dotykowy LCD 8"



**7 899 zł** netto

CENA KATALOGOWA: 8 360 zł netto

### Diagnostyczna kamera termowizyjna DTI

Prefiks: SNP

Indeks: THERMAL-IMAGER

Wykorzystuje technologię podczerwieni do zobrazowania szczegółowego rozkładu temperatury dowolnego obiektu. Może pokazać ciepło wywołane arcem, oporem elektrycznym, zmianami ciśnienia i innymi czynnikami fizycznymi.



**4 499 zł** netto

CENA KATALOGOWA: 4 808 zł netto

### Geometria nowej generacji 3D Q.LIGN COMPACT

W 100% bezprzewodowa i mobilna, bez komputera PC  
Pełna geometria 3D w minutę!

Prefiks: BEI

Indeks: 1690200001

Dostawa i uruchomienie w cenie urządzenia



**85 999 zł** netto

CENA KATALOGOWA: 92 500 zł netto

BEISSBARTH

### Stacja klimatyzacji ASC 6100 G na czynnik 134a

ze starterem KIT 1 (wąż o długości 3 m)

Prefiks: WAE

Indeks: 9103303104 + 8885500008\*

\* przy zakupie należy wziąć pod uwagę oba indeksy

WAECO



**12 739 zł** netto

CENA KATALOGOWA: 13 422- zł netto



### Stacja klimatyzacji ASC 6300 G na czynnik 134a

ze starterem KIT 1 (wąż o długości 3 m)

Prefiks: WAE

Indeks: 9103303105 + 8885500008\*

\* przy zakupie należy wziąć pod uwagę oba indeksy

WAECO



**17 339 zł** netto

CENA KATALOGOWA: 18 610 zł netto



### Stacja klimatyzacji ASC 6100 G na czynnik 1234yf

ze starterem KIT 4 (wąż o długości 3 m)

Prefiks: WAE

Indeks: 9103303104 + 8885500011\*

\* przy zakupie należy wziąć pod uwagę oba indeksy

WAECO



**13 099 zł** netto

CENA KATALOGOWA: 13 819 zł netto



### Stacja klimatyzacji ASC 6300 G na czynnik 1234yf

ze starterem KIT 4 (wąż o długości 3 m)

Prefiks: WAE

Indeks: 9103303105 + 8885500011\*

\* przy zakupie należy wziąć pod uwagę oba indeksy

WAECO



**17 699 zł** netto

CENA KATALOGOWA: 19 007 zł netto



### Stacja klimatyzacji ASC 5500 G RPA na czynnik R1234yf

Z wbudowanym identyfikatorem gazu.  
Blisko 100% odzysku czynnika!

Prefiks: WAE

Indeks: 9103301896

WAECO



**25 999 zł** netto

CENA KATALOGOWA: 28 398 zł netto



### Stacja klimatyzacji ASC 6300 G LE (LOW EMISSION) 1234yf

Blisko 100% odzysku czynnika!

Prefiks: WAE

Indeks: 9103303108

WAECO



**17 999 zł** netto

CENA KATALOGOWA: 20 393 zł netto



### Zestaw do płukania do pojazdów hybrydowych

dedykowany dla ASC 5000, ASC 5000 G, ASC 5300 G,  
ASC 5000 RPA, ASC 5500 G RPA

Prefiks: WAE

Indeks: 8885200259

WAECO



**959 zł** netto

CENA KATALOGOWA: 1 039 zł netto



### Kontroler oleju Oil Checker Easy, 1234yf

Prefiks: WAE

Indeks: 8885100164

WAECO



**999 zł** netto

CENA KATALOGOWA: 1 084 zł netto



Pełna oferta wyposażenia warsztatowego pod adresem [www.katalog.moto-profil.pl](http://www.katalog.moto-profil.pl)

Oferta ważna od 1 października do 31 grudnia 2022 r. lub do wyczerpania zapasów.

Pełna oferta wyposażenia warsztatowego pod adresem [www.katalog.moto-profil.pl](http://www.katalog.moto-profil.pl)

Oferta ważna od 1 października do 31 grudnia 2022 r. lub do wyczerpania zapasów.

### Kompresor śrubowy SMART-3G 5,5/10-270/11 2022

Prefiks: GUD  
Indeks: G3SM5.5/10/270



# GudePol®



**14 999 zł** netto  
CENA KATALOGOWA: 16 816 zł netto

## GudePol®



**19 999 zł** netto  
CENA KATALOGOWA: 21 545 zł netto

## GudePol®



### Kompresor śrubowy SMART-3G 7,5/10-500/11-VT 2022

Prefiks: GUD  
Indeks: G3SM75/10/500VT

### Kompresor śrubowy APS 7.5 Combi Dry X

• 10 bar 7.5 KM/5.5 kW 690 l/min 200 l

Prefiks: ARP  
Indeks: 369007



**16 999 zł** netto  
CENA KATALOGOWA: 18 048 zł netto



### Kompresor tłokowy HL 325-50

• 8 bar 2.5 KM/1.8 kW 195 l/min 50 l

Prefiks: ARP  
Indeks: 36832



**849 zł** netto  
CENA KATALOGOWA: 909 zł netto



### Kompresor tłokowy HL 425-100 V z zestawem 5 akcesoriów pneumatycznych\*

• 8 bar 3 KM/2.2 kW 260 l/min 100 l

Prefiks: ARP  
Indeks: 36834-45893

**1 699 zł** netto  
CENA KATALOGOWA: 1 812 zł netto



- \* 5 akcesoriów:
- pistolet do przedmuchu;
- pistolet do pompowania;
- pistolet lakierniczy z górnym zbiornikiem;
- wąż spiralny 3m; • ropownica pneumatyczna



### Kompresor tłokowy Hk 600-200 Pro

• 10 bar 4 KM/3 kW 400V 380 l/min 200 l

Prefiks: ARP  
Indeks: 360564



**4 099 zł** netto  
CENA KATALOGOWA: 4 312 zł netto



### Kompresor GD 49-200-560 NEW

Prefiks: GUD  
Indeks: GD49-200-560

## GudePol®



**3 999 zł** netto  
CENA KATALOGOWA: 4 476 zł netto



### Kompresor dwutłokowy dwustopniowy GD 59-270-650

• z napędem pośrednim

Prefiks: GUD  
Indeks: GD59-270-650

## GudePol®



**4 999 zł** netto  
CENA KATALOGOWA: 5 335 zł netto



### Podnośnik bałwankowy 4,5T 140/380 mm

Prefiks: ARP  
Indeks: 72251-4.5



**939 zł** netto  
CENA KATALOGOWA: 1 003 zł netto



### Podnośnik niskoprofilowy 3T 98/535 mm

Prefiks: ARP  
Indeks: 72015



**799 zł** netto  
CENA KATALOGOWA: 869 zł netto



### Kompresor tłokowy HD 40/200/510

Prefiks: GUD  
Indeks: HD40-200-510

## GudePol®



**4 199 zł** netto  
CENA KATALOGOWA: 4 650 zł netto



### Kompresor tłokowy HD 50/270/700

• 3 cylindry

Prefiks: GUD  
Indeks: HD50-270-700

## GudePol®



**5 299 zł** netto  
CENA KATALOGOWA: 5 698 zł netto



### Zestaw szafek narzędziowych

- duża szafka boczna z otwieranymi drzwiczkami,
- dolna szafka z 6 szufladami,
- 2 górne szafki, • mała szafka, • tylna ściana, na której można zawiesić narzędzia

Prefiks: ARP  
Indeks: 79611

Opcjonalnie do zestawu można zakupić:  
• stelaż - indeks: 79611-FRAME



**4 999 zł** netto  
CENA KATALOGOWA: 5 341 zł netto



Pełna oferta wyposażenia warsztatowego pod adresem [www.katalog.moto-profil.pl](http://www.katalog.moto-profil.pl)

Oferta ważna od 1 października do 31 grudnia 2022 r. lub do wyczerpania zapasów.

Pełna oferta wyposażenia warsztatowego pod adresem [www.katalog.moto-profil.pl](http://www.katalog.moto-profil.pl)

Oferta ważna od 1 października do 31 grudnia 2022 r. lub do wyczerpania zapasów.

Urządzenie rozruchowe NOCO Boost Sport GB20  
12V 500A

Prefiks: NOC  
Indeks: GB20



NOCO



**379 zł** netto

CENA KATALOGOWA: 408 zł netto

URUCHAMIA SILNIKI DO  
**4,0 L**  
BENZYNA

Urządzenie rozruchowe NOCO Boost Plus GB40  
12V 1000A

Prefiks: NOC  
Indeks: GB40



NOCO



**449 zł** netto

CENA KATALOGOWA: 494 zł netto

URUCHAMIA SILNIKI DO  
**6,0 L | 3,0 L**  
BENZYNA DIESEL

Urządzenie rozruchowe NOCO Boost XL GB50  
12V 1500A

Prefiks: NOC  
Indeks: GB50



NOCO



**669 zł** netto

CENA KATALOGOWA: 719 zł netto

URUCHAMIA SILNIKI DO  
**7,0 L | 4,0 L**  
BENZYNA DIESEL

Urządzenie rozruchowe NOCO Boost HD GB70  
12V 2000A

Prefiks: NOC  
Indeks: GB70



NOCO



**889 zł** netto

CENA KATALOGOWA: 940 zł netto

URUCHAMIA SILNIKI DO  
**8,0 L | 6,0 L**  
BENZYNA DIESEL

Urządzenie rozruchowe NOCO Boost HD GB150  
12V 3000A

Prefiks: NOC  
Indeks: GB150



NOCO



**1 199 zł** netto

CENA KATALOGOWA: 1 387 zł netto

URUCHAMIA SILNIKI DO  
**9,0 L | 7,0 L**  
BENZYNA DIESEL

Urządzenie rozruchowe NOCO Boost Max GB250  
12V 5250A

Prefiks: NOC  
Indeks: GB250



NOCO



**4 799 zł** netto

CENA KATALOGOWA: 5 358 zł netto

URUCHAMIA SILNIKI DO  
**16,0 L+**  
BENZYNA + DIESEL

Urządzenie rozruchowe NOCO GB251  
24V 3000A

Prefiks: NOC  
Indeks: GB251



NOCO



**4 799 zł** netto

CENA KATALOGOWA: 5 358 zł netto

URUCHAMIA SILNIKI DO  
**32,0 L+**  
BENZYNA + DIESEL

Urządzenie rozruchowe NOCO Boost X GBX45  
12V 1250A

Prefiks: NOC  
Indeks: GBX45



NOCO



**569 zł** netto

CENA KATALOGOWA: 608 zł netto

URUCHAMIA SILNIKI DO  
**6,5 L | 4,0 L**  
BENZYNA DIESEL

Ładowarka NOCO GENIUS PRO50  
6V & 12V & 24V 50A

Prefiks: NOC  
Indeks: GENIUSPRO50



NOCO



**3 399 zł** netto

CENA KATALOGOWA: 4 063 zł netto

Ładowarka NOCO GENIUS2  
6V&12V 2A, tryby: 12V/12V AGMI 12V LITOWYI 6V

Prefiks: NOC  
Indeks: GENIUS2EU



NOCO



**229 zł** netto

CENA KATALOGOWA: 249 zł netto

Urządzenie rozruchowe NOCO Boost X GBX55  
12V 1750A

Prefiks: NOC  
Indeks: GBX55



NOCO



**789 zł** netto

CENA KATALOGOWA: 830 zł netto

URUCHAMIA SILNIKI DO  
**7,5 L | 5,0 L**  
BENZYNA DIESEL

Ładowarka NOCO GENIUS5  
6V&12V 5A, tryby: 12V/12V AGMI 12V LITOWYI 6V

Prefiks: NOC  
Indeks: GENIUS5EU



NOCO



**339 zł** netto

CENA KATALOGOWA: 363 zł netto

Urządzenie rozruchowe NOCO Boost X GBX75  
12V 2500A

Prefiks: NOC  
Indeks: GBX75



NOCO



**1 099 zł** netto

CENA KATALOGOWA: 1 165 zł netto

URUCHAMIA SILNIKI DO  
**8,5 L | 6,5 L**  
BENZYNA DIESEL

Ładowarka NOCO GENIUS10 6V&12V 10A,  
tryby: 12V/12V AGM | 12V LITOWY I 6V/12V ZASILANIA | 12V NAPRAWCZY

Prefiks: NOC  
Indeks: GENIUS10EU



NOCO



**549 zł** netto

CENA KATALOGOWA: 584 zł netto

Urządzenie rozruchowe NOCO Boost X GBX155  
12V 4250A

Prefiks: NOC  
Indeks: GBX155



NOCO



**1 599 zł** netto

CENA KATALOGOWA: 1 701 zł netto

URUCHAMIA SILNIKI DO  
**10,0 L | 8,0 L**  
BENZYNA DIESEL

Ładowarka NOCO GENIUS2D  
12V 2A, tryby: 12V/12V AGM  
może być zamontowany na stałe w pobliżu akumulatora

Prefiks: NOC  
Indeks: GENIUS2DEU



NOCO



**189 zł** netto

CENA KATALOGOWA: 203 zł netto



### Lampa projektorowa LED Xperion 6000 Flood

- ściemniany reflektor o mocy 1000 lm, reflektor punktowy o mocy 250 lm,
- czas pracy: do 22 h w trybie Eco, do 3 h w trybie Boost i do 9 h z reflektorem punktowym,
- pokrętło Smart-zoom do regulacji światła,
- detekcja ruchu, • wszechstronne mocowania, • funkcja power bank,
- ładowanie poprzez micro-USB-C i stację dokującą,
- odporność na uderzenia, wodę i rozpuszczalniki (IP65/IK07)

**NOWOŚĆ**

Prefiks: PHI Indeks: X60FLX1

**329 zł** netto

CENA KATALOGOWA: 370 zł netto



PHILIPS



### Kompaktowy projektor LED Xperion 6000 Flood Mini

- ściemniany reflektor o mocy 500 lm, reflektor punktowy o mocy 250 lm,
- czas pracy: do 9 h w trybie Eco, do 3 h w trybie Boost i do 5 h z reflektorem punktowym,
- pokrętło Smart-zoom do regulacji światła, • wszechstronne mocowania,
- ładowanie poprzez micro-USB-C i stację dokującą,
- odporność na uderzenia, wodę i rozpuszczalniki (IP65/IK07)

**NOWOŚĆ**

Prefiks: PHI Indeks: X60FLMIX1

**229 zł** netto

CENA KATALOGOWA: 257 zł netto



PHILIPS



### Lampa hybrydowa LED pod maskę CBH52

- 3 poziomy oświetlenia do 1200 lm, • 32 najwyższej jakości diody LUXEON LED, • naturalne białe światło (5500 K)
- kąt rozsyłu światła o szerokości 120°, rozsuwana do 2,08 m,
- elastyczna lampa pod maskę do samochodów osobowych, furgonetek i ciężarówek

Prefiks: PHI Indeks: LPL73X1

PHILIPS

**439 zł** netto

CENA KATALOGOWA: 499 zł netto



### Lampa warsztatowa Xperion 6000 Pillar

- światło główne o mocy 250 i 500 lm, punktowe 180 lm,
  - czas pracy 4,5h - 12h, • silny magnes i obrotowy haczyk,
  - pojemność akumulatora: 4400 mAh, Li-Ion, • COB LED,
  - odporność na smar, wodę i rozpuszczalniki (IP65/IK07)
- Możliwość zakupu dodatkowego akcesorium z funkcją Find My Device (Indeks: ACCFIMDX1) lokalizującego lampę w odległości do 10 m.

Prefiks: PHI Indeks: X60PILLX1

PHILIPS

**239 zł** netto

CENA KATALOGOWA: 269 zł netto



### Lampa warsztatowa Xperion 6000 Slim

- światło główne o mocy 250 i 500 lm, punktowe do 150 lm, • czas pracy 4,5h - 9h,
  - silny magnes i obrotowy haczyk, • obrót modułu oświetleniowego do 270°,
  - pojemność akumulatora: 2600 mAh, Li-Ion, • COB LED,
  - odporność na uderzenia, wodę i rozpuszczalniki (IP54/IK07)
- Możliwość zakupu dodatkowego akcesorium z funkcją Find My Device (Indeks: ACCFIMDX1) lokalizującego lampę w odległości do 10 m.

Prefiks: PHI Indeks: X60SLIMX1

PHILIPS

**159 zł** netto

CENA KATALOGOWA: 177 zł netto



### Lampa warsztatowa Xperion 6000 Pocket

- światło główne o mocy 150 i 300 lm, punktowe 100 lm,
- czas pracy 3,5h - 10h, • silny magnes i obrotowy haczyk,
- pojemność akumulatora: 2000 mAh, Li-Ion, • COB LED,
- niewielkie wymiary, elastyczny wężyk o długości 25 cm i mocy 100 lm,
- odporność na uderzenia, wodę i rozpuszczalniki (IP65/IK07)

Prefiks: PHI Indeks: X60POCKX1

**149 zł** netto

CENA KATALOGOWA: 162 zł netto



PHILIPS

### Lampa warsztatowa Xperion 6000 Line

- światło główne o mocy 150 i 300 lm, punktowe do 120 lm,
- czas pracy 3,5h - 9h,
- magnes i obrotowy haczyk, • pojemność akumulatora: 2000 mAh, Li-Ion, • SMD LED,
- odporność na uderzenia, wodę i rozpuszczalniki (IP65/IK07)

Prefiks: PHI Indeks: X60LINEX1

PHILIPS

**129 zł** netto

CENA KATALOGOWA: 143 zł netto



### Stacja dokująca Xperion 6000 Multi Dock Station

- wieloportowe akcesorium z Pogopin, może ładować 2 urządzenia jednocześnie
- wskaźnik LED informujący o stanie ładowania,
- miejsce na pilota zdalnego sterowania Find My Device,
- zgodność z Xperion 6000 UV Pillar, Pillar, Pocket oraz Slim

Prefiks: PHI Indeks: ACCMUOX1

**79 zł** netto

CENA KATALOGOWA: 90 zł netto



PHILIPS

### Zestaw lamp NOVA MINI + WORK PEN 200R

- Obie lampy cechuje: • smukła, kompaktowa konstrukcja, • bezstopniowa funkcja ściemniania od 10% do 100%,
- wbudowana magnesy i klips do kieszeni

- NOVA MINI: • system SMART GRIP 4 w 1 zapewniający wygodny, pewny chwyt i elastyczne pozycjonowanie,
- wskaźnik naładowania baterii z boku lampy, • mocne oświetlenie do 1000 lm

- WORK PEN 200R: • wskaźnik naładowania akumulatora z przodu lampy,
- światło głowicy lampy 200 lm, • światło górne 150 lm

Prefiks: SCG Indeks: 49.0402

**249 zł** netto

CENA KATALOGOWA: 296 zł netto



SCANGRIP  
INNOVATION FROM DENMARK



### Lampa inspekcyjna i latarka 2w1 LINE LIGHT C+R

- ultracienki design (ø 25 mm), • pozwala na inspekcję w trudno dostępnych miejscach,
- lampa ręczna ze światłem czołowym, • DUAL SYSTEM 2w1 (do zastosowania z akumulatorem lub kablem),
- wyposażona w nastawy uchwyty z klipsami i magnesem LINE LIGHT C+R,
- 900 lm, • czas pracy: do 2,5 h, • IP65

Prefiks: SCG Indeks: 03.5243

**279 zł** netto

CENA KATALOGOWA: 329 zł netto



SCANGRIP  
INNOVATION FROM DENMARK



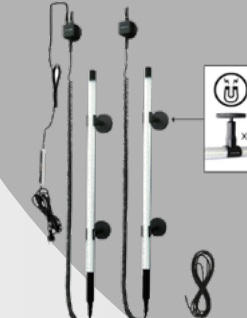
### Zestaw oświetlenia LINE LIGHT 2 POST dla podnośników kolumnowych

- ekstremalnie wydajne oświetlenie z nastawnym kątem światła do 75° w celu uniknięcia oślepiania mechaników w trakcie pracy, • zaprojektowane do łatwego i samodzielnego montażu na istniejących podnośnikach bez konieczności wiercenia w ich konstrukcji, • funkcja ściemniacza w zestawie, • 2 x 2000 lm, • IP67

Prefiks: SCG Indeks: 03.5225

**999 zł** netto

CENA KATALOGOWA: 1 265 zł netto



### Reflektor VEGA LITE C+R

- wydajne, rozproszone i nieoślepiające światło LED, • wytrzymała obudowa z odpornego na uderzenia plastiku,
- system DUAL SYSTEM 2-w-1 (do zastosowania z akumulatorem lub kablem), • kabel 3 m, • 2 gniazda zasilające w tyle obudowy, • 2500 lm, • czas pracy: 1.5h -3h, • IP54

Prefiks: SCG Indeks: 03.5451

**329 zł** netto

CENA KATALOGOWA: 393 zł netto



### Zestaw limitowanych lamp MiniForm 3 sztuki

- kompaktowe, ultracienkie, • z wygodnym i ergonomicznym uchwytem,
- dwustopniowa regulacja oświetlenia,
- max 200 lm, • diody COB LED

Prefiks: SCG Indeks: 49.0397

**299 zł** netto

CENA KATALOGOWA: 348 zł netto



### Lampa czołowa I-MATCH 3

- funkcja All DayLight (5 różnych temperatur barwowych), • 250 lm,
- niska waga - tylko 100 g, • funkcja sensora z bezdotykowym włącznikiem (on/off),
- bezstopniowa funkcja ściemniania od 10% do 100%,
- czas pracy: 2.5 h -5 h, • IP65

Prefiks: SCG Indeks: 03.5656

**239 zł** netto

CENA KATALOGOWA: 282 zł netto



### Reflektor NOVA 6K C+R

- zaprojektowany do zastosowania w wymagających warunkach pracy – aluminiowa obudowa z odlewem – IK07,
- funkcja ściemniacza z regulacją mocy światła w 5 zakresach, • DUAL SYSTEM 2w1 (do zastosowania z akumulatorem lub kablem), • 6000 lm, • czas pracy: 1h -12h, • IP67

Prefiks: SCG Indeks: 03.5443

**599 zł** netto

CENA KATALOGOWA: 726 zł netto



### Lampa robocza FLOOD LITE S

- lekki i kompaktowy design, • solidna obudowa z odpornego na uderzenia plastiku,
- możliwość doładowywania akumulatora, • wskaźnik naładowania, • wbudowany power bank,
- 1000 lm, • bezstopniowe ściemnianie, • czas pracy: 2h -20h, • IP54

Prefiks: SCG Indeks: 03.5660

**169 zł** netto

CENA KATALOGOWA: 197 zł netto



Pełna oferta wyposażenia warsztatowego pod adresem [www.katalog.moto-profil.pl](http://www.katalog.moto-profil.pl)

Oferta ważna od 1 października do 31 grudnia 2022 r. lub do wyczerpania zapasów.

Pełna oferta wyposażenia warsztatowego pod adresem [www.katalog.moto-profil.pl](http://www.katalog.moto-profil.pl)

Oferta ważna od 1 października do 31 grudnia 2022 r. lub do wyczerpania zapasów.

Urządzenie do wymiany płynu hamulcowego i odpowietrzania hamulców FB5EV

Prefiks: ATW  
Indeks: 03.9302-1502.4



**1 999 zł** netto

CENA KATALOGOWA: 2 303 zł netto



Urządzenie do wymiany płynu hamulcowego i odpowietrzania hamulców FB30S

Prefiks: ATW  
Indeks: 03.9302-3015.4



**4 599 zł** netto

CENA KATALOGOWA: 5 070 zł netto



Zestaw Milwaukee: klucz udarowy 1/2" FMTIW2F12 881 Nm + 2x akumulator M18 B5 + ładowarka M12-18 FC + walizka

Prefiks: MIL  
Indeks: 4933478450



**1 999 zł** netto

CENA KATALOGOWA: 2 080 zł netto



Zestaw wiertel DRILL+DRIVE TIN MM 2X8 SET-39PC

Prefiks: MIL  
Indeks: 4932479854



**199 zł** netto

CENA KATALOGOWA: 212 zł netto



Tester płynu hamulcowego BFT 320P z drukarką

Prefiks: ATW  
Indeks: 03.9311-0085.4



**2 499 zł** netto

CENA KATALOGOWA: 2 705 zł netto



Nakładki odpowietrzające - zestaw STANDARD

Prefiks: ATW  
Indeks: 03.9302-0800.3



**949 zł** netto

CENA KATALOGOWA: 1 016 zł netto



Karta testowa do pierścieni magnetycznych ABS

Prefiks: ATW  
Indeks: 03.9301-0200.1



**55 zł** netto

CENA KATALOGOWA: 61 zł netto



Nakładki odpowietrzające - zestaw PLUS do pojazdów azjatyckich

Prefiks: ATW  
Indeks: 03.9302-0802.3



**1 799 zł** netto

CENA KATALOGOWA: 1 919 zł netto



Zestaw Milwaukee: wiertarko-wkrętarka udarowa M18 CBLPD + akumulator M18 B2 + akumulator M18 B4 + ładowarka

Prefiks: MIL  
Indeks: 4933472116



**969 zł** netto

CENA KATALOGOWA: 1 023 zł netto



Uniwersalny koncentrat do mycia podłóg, pojazdów, plandek czy silników WAS 30.300, 10L

Prefiks: IBS  
Indeks: 2050399



**189 zł** netto

CENA KATALOGOWA: 217 zł netto



Do mycia zewnętrznego pojazdów, plandek, podłóg warsztatowych. Delikatny - dla delikatnych materiałów, powierzchni i detali (powierzchnie lakierowane, miedź, aluminium). Demulgujący - nadaje się do separatorów oleju, sprawdzona zdolność separacji.



Stół do mycia części typu M

Prefiks: IBS  
Indeks: 2120003



**3 399 zł** netto

CENA KATALOGOWA: 3 773 zł netto



Dostępne również inne produkty IBS, szczegóły u handlowców.

Płyn do mycia i odtłuszczenia części na zimno Purgasol 50L i 200L

Prefiks: IBS  
Beczka o pojemności:  
• 50 L - indeks: 2050062  
• 200 L - indeks: 2050057



**849 zł** netto

CENA KATALOGOWA: 1 028 zł netto

50 L

**2 699 zł** netto

CENA KATALOGOWA: 2 968 zł netto



JAKOŚĆ PREMIUM

Dostępne również inne produkty IBS, szczegóły u handlowców.

Stół do mycia części typu G-50-I

Prefiks: IBS  
Indeks: 2120008



**3 229 zł** netto

CENA KATALOGOWA: 3 662 zł netto



Dostępne również inne produkty IBS, szczegóły u handlowców.



Płyn/koncentrat czyszczący do myjek ultradźwiękowych WAS 20.100, 10L

Prefiks: IBS  
Indeks: 2050354



**496 zł** netto

CENA KATALOGOWA: 522 zł netto



Dostępne również inne produkty IBS, szczegóły u handlowców.



### Inteligentny prostownik BATTERYcharge 901 1A

Prefiks: OSR  
Indeks: OEBCS901

**119 zł** netto  
CENA KATALOGOWA: 130 zł netto



**OSRAM**

### Inteligentny prostownik BATTERYcharge 906 6A

Prefiks: OSR  
Indeks: OEBCS906

**199 zł** netto  
CENA KATALOGOWA: 219 zł netto



**OSRAM**

### Kompaktowy rozrusznik litowy BATTERYstart 200 12V 6000 mAh

Prefiks: OSR  
Indeks: OBSL200

**279 zł** netto  
CENA KATALOGOWA: 299 zł netto



**OSRAM**

### Kompaktowy rozrusznik litowy BATTERYstart 300 12V 13000mAh

Prefiks: OSR  
Indeks: OBSL300

**399 zł** netto  
CENA KATALOGOWA: 438 zł netto



**OSRAM**

### Inteligentny prostownik BATTERYcharge 904 4A

Prefiks: OSR  
Indeks: OEBCS904

**149 zł** netto  
CENA KATALOGOWA: 165 zł netto



**OSRAM**

### Inteligentny prostownik BATTERYcharge 908 8A

Prefiks: OSR  
Indeks: OEBCS908

**259 zł** netto  
CENA KATALOGOWA: 279 zł netto



**OSRAM**

### Kompaktowy rozrusznik litowy BATTERYstart 260 12V 9000 mAh

Prefiks: OSR  
Indeks: OBSL260

**369 zł** netto  
CENA KATALOGOWA: 395 zł netto



**OSRAM**

### Kompaktowy rozrusznik litowy BATTERYstart 360 12V 13000mAh

Prefiks: OSR  
Indeks: OBSL360

**429 zł** netto  
CENA KATALOGOWA: 465 zł netto



**OSRAM**

### Wózek narzędziowy z polem ENERGY 10 szuflad, 482 elementy

Prefiks: ENG  
Indeks: NE00200B

**3 899 zł** netto  
CENA KATALOGOWA: 4 125 zł netto



**ENERGY**



### Zestaw: wózek narzędziowy (314 elementów) + blat boczny i wieszak do papieru + stołek warsztatowy

Prefiks: LUN  
Indeks: TENG\_314



**6 299 zł** netto  
CENA KATALOGOWA: 6 830 zł netto



### Wózek narzędziowy FORCE z wyposażeniem 337 narzędzi

Prefiks: WWA  
Indeks: 10517-337



**4 999 zł** netto  
CENA KATALOGOWA: 5 444 zł netto



### Wózek narzędziowy FORCE z wyposażeniem 607 narzędzi do samochodów ciężarowych

Prefiks: WWA  
Indeks: 10318-607



**11 799 zł** netto  
CENA KATALOGOWA: 12 873 zł netto



### Pojedynczy wyciąg spalin DN100 7,5 m CARVENT FC-2

Prefiks: NFI  
Indeks: MPNOR142A

**CARVENT**



**3 899 zł** netto  
CENA KATALOGOWA: 4 147 zł netto



### Podwójny wyciąg spalin DN100 2 x 7,5 m FC-2 RAL2000

Prefiks: NFI  
Indeks: MP-NOR-242A

**CARVENT**



**5 799 zł** netto  
CENA KATALOGOWA: 6 300 zł netto



### Bębnowy wyciąg spalin DN75, 9 m, wąż CRV, wentylator 0,55 Kw

Prefiks: NFI  
Indeks: EH-PC-C9A

**CARVENT**



**7 399 zł** netto  
CENA KATALOGOWA: 8 347 zł netto



### Mobilny wyciąg spalin z trójnikiem

Prefiks: NFI  
Indeks: CA10200-120-TY

**CARVENT**



**6 399 zł** netto  
CENA KATALOGOWA: 7 230 zł netto



Zestaw nasadek Teng Tools 9203N do śrub kół (17, 19, 21 mm) z chwytem kwadratowym 1/2" 3 elementy

Prefiks: LUN  
Indeks: 118870104



**199 zł** netto

CENA KATALOGOWA: 225 zł netto

Pokrętło przegubowe Teng Tools z chwytem 1/2" 600 mm

Prefiks: LUN  
Indeks: 73980252



**279 zł** netto

CENA KATALOGOWA: 311 zł netto

Pokrętło przegubowe Teng Tools z chwytem 1/2" 250 mm

Prefiks: LUN  
Indeks: 73980104

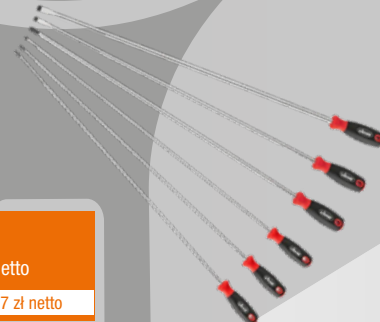


**109 zł** netto

CENA KATALOGOWA: 118 zł netto

Zestaw wkrętek extra długich, 6 sztuk

Prefiks: VIG  
Indeks: V4432/6



**179 zł** netto

CENA KATALOGOWA: 197 zł netto

Zestaw Hazet: olej do narzędzi pneumatycznych, klucz udarowy, mini naolejacz, rękawiczki

Prefiks: HZT  
Indeks: 9012M-1/4N



**699 zł** netto

CENA KATALOGOWA: 771 zł netto



Zestaw wkrętek Teng Tools TTV710N z wymiennymi trzonami, izolowanych na 1000V 10 elementów

Prefiks: LUN  
Indeks: 282670108



**219 zł** netto

CENA KATALOGOWA: 236 zł netto



Zestaw grotów TX Teng Tools TTTX23 z nasadkami trzpieniowymi z chwytem 1/2" 23 elementy

Prefiks: LUN  
Indeks: 68860105



**249 zł** netto

CENA KATALOGOWA: 279 zł netto



Szczypce nastawne MB482-10TQ

• z przyciskiem szybkiej nastawy

Prefiks: LUN  
Indeks: 273060103



**159 zł** netto

CENA KATALOGOWA: 172 zł netto



Klucz udarowy VIGOR 1/2" 1200 Nm

Prefiks: VIG  
Indeks: V5671N



**449 zł** netto

CENA KATALOGOWA: 513 zł netto

Tester alternatorów MasterAlt 2 + reflektor 1000 lm za 1 zł

Prefiks: MMW  
Indeks: 007935063030



**2 599 zł** netto

CENA KATALOGOWA: 2 833 zł netto

Zestaw wkrętek i końcówek wkrętkowych 58 sztuk

Prefiks: NEO  
Indeks: 04-211



**139 zł** netto

CENA KATALOGOWA: 160 zł netto

Zestaw kluczy nasadowych 1/4", 1/2", CrV 111 elementów

Prefiks: NEO  
Indeks: 08-910



**389 zł** netto

CENA KATALOGOWA: 475 zł netto

Gwintowniki do naprawy zacisków hamulców

Prefiks: ENG  
Indeks: NE00972



**99 zł** netto

CENA KATALOGOWA: 105 zł netto

Zestaw: grzechotka pneumatyczna 1/2" 150RPM 61 Nm + wąż spiralny poliuretanowy 5 m 12x8 mm

Prefiks: ENG  
Indeks: NE00475985



**129 zł** netto

CENA KATALOGOWA: 136 zł netto

Zestaw nasadek udarowych VIGOR do kół, 5 elementów

Prefiks: VIG  
Indeks: V2257



**149 zł** netto

CENA KATALOGOWA: 189 zł netto

Klucz dynamometryczny dwukierunkowy 1/2" 40-220Nm

Prefiks: NEO  
Indeks: 08-835



**299 zł** netto

CENA KATALOGOWA: 350 zł netto



Zestaw kluczy nasadowych 1/4", 1/2", CrV 77 elementów

Prefiks: NEO  
Indeks: 08-915



**399 zł** netto

CENA KATALOGOWA: 549 zł netto

Nasadki powlekane do felg aluminiowych 1/2"

Prefiks: ENG  
Indeks: NE00970



**55 zł** netto

CENA KATALOGOWA: 59 zł netto

Wąż pneumatyczny do kompresora z automatycznym zwijakiem 15 m x 9,3 mm; 20 bar

Prefiks: ENG  
Indeks: NE00982



**279 zł** netto

CENA KATALOGOWA: 300 zł netto

Zwijadło przewodu VIGOR długość 15 m x 10 mm

Prefiks: VIG  
Indeks: V7143-10



**479 zł** netto

CENA KATALOGOWA: 525 zł netto

Pełna oferta wyposażenia warsztatowego pod adresem [www.katalog.moto-profil.pl](http://www.katalog.moto-profil.pl)

Oferta ważna od 1 października do 31 grudnia 2022 r. lub do wyczerpania zapasów.

Pełna oferta wyposażenia warsztatowego pod adresem [www.katalog.moto-profil.pl](http://www.katalog.moto-profil.pl)

Oferta ważna od 1 października do 31 grudnia 2022 r. lub do wyczerpania zapasów.

### Zestaw wkrętek JUMBOX

21 sztuk

Prefiks: HZT

Indeks: 810SPC/21



**399 zł** netto

CENA KATALOGOWA: 487 zł netto

### Zestaw kluczy nasadowych VIGOR 1/4", 3/8", 1/2"

172 elementy

Prefiks: VIG

Indeks: V2461



**389 zł** netto

CENA KATALOGOWA: 409 zł netto

### Prostownik automatyczny 2A/35W, 4-60Ah do akumulatorów kwasowych / AGM / GEL

Prefiks: NEO

Indeks: 11-890



**99 zł** netto

CENA KATALOGOWA: 140 zł netto

### Prostownik automatyczny 10A/160W, 3-200Ah do akumulatorów kwasowych / AGM / GEL

Prefiks: NEO

Indeks: 11-893



**199 zł** netto

CENA KATALOGOWA: 310 zł netto

### Zestaw PREMIUM TOOLS ENERGY:

8 śrubokrętów + walizka

Prefiks: ENG

Indeks: NE03001



**129 zł** netto

CENA KATALOGOWA: 146 zł netto

### Zestaw utwardzanych bitów PREMIUM

62 elementy

Prefiks: ENG

Indeks: NE03003



**249 zł** netto

CENA KATALOGOWA: 262 zł netto

### Ładowarka Magneti Marelli POWER M120A + reflektor 1000 lm za 1 zł

Prefiks: MMW

Indeks: 007935660630



**2 999 zł** netto

CENA KATALOGOWA: 3 314 zł netto

### Tester akumulatora, ładowania i rozruchu Bat Expert Pro z drukarką + latarka z wąską głowicą za 1 zł

Prefiks: MMW

Indeks: 007950006900



**899 zł** netto

CENA KATALOGOWA: 956 zł netto

#### Doradcy techniczni:

Południowy zachód: Marek Sieradzki +48 600 912 412, Marcin Tomaszewski +48 532 940 652

Południe (Śląsk): Sławomir Pawlik +48 882 193 347

Południowy wschód: Wojciech Michalewski +48 698 699 308, Adrian Błoński +48 784 065 431

Centralna Polska: Maciej Francus +48 735 995 979

Północny wschód: Krzysztof Toczydłowski +48 698 699 342

Północny zachód: Krzysztof Dziedzic +48 532 965 817, Łukasz Zieliński +48 784 031 202

\*Rzeczywisty wygląd produktów może różnić się od prezentowanego na zdjęciach.

Dokładamy wszelkich starań, aby prezentowane ceny były aktualne, lecz w związku z dynamicznie rozwijającą się sytuacją gospodarczą, zastrzegamy sobie prawo do ich zmiany.

Miejsce na pieczęć Partnera Handlowego

Pełna oferta wyposażenia warsztatowego pod adresem [www.katalog.moto-profil.pl](http://www.katalog.moto-profil.pl)

Oferta ważna od 1 października do 31 grudnia 2022 r. lub do wyczerpania zapasów.